

BEST ELEKTRİKLİ VİNÇLER / BEST ELECTRIC CRANES



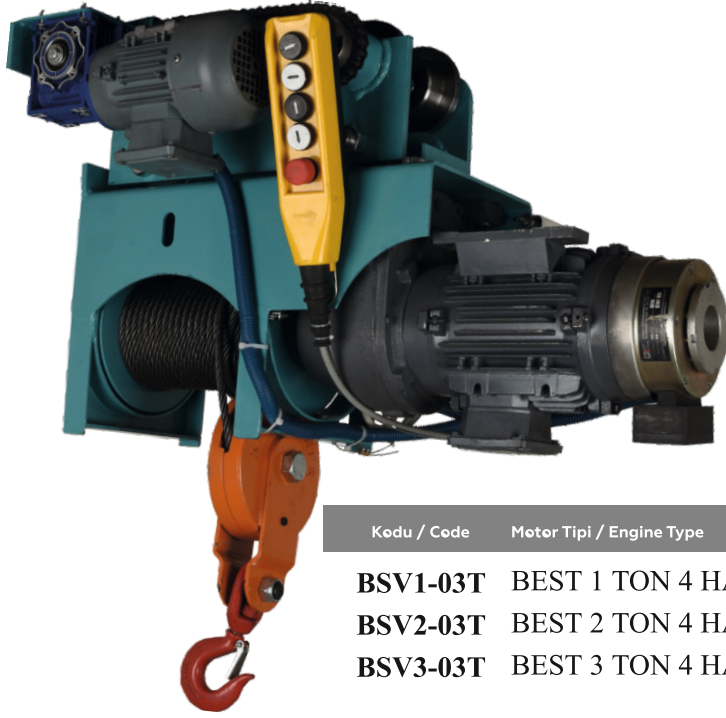
Kodu / Code / CODE	Motor Tipi / Engine Type / ENGINE TYPE	FİYAT
BSV1-01T	BEST 1 TON SABİT VİNÇ / FIXED CRANE 380V	45.650,00 TL
BSV2-01T	BEST 2 TON SABİT VİNÇ / FIXED CRANE 380V	71.350,00 TL
BSV3-01T	BEST 3 TON SABİT VİNÇ / FIXED CRANE 380V	86.250,00TL

TEKNİK ÖZELLİKLER / TECHNICAL SPECIFICATIONS	BSV1-01T	BSV2-01T	BSV3-01T
Motor Gücü / Engine Power	0.55 KW	1.1 KW	2.2 KW
Çıkı Devri / Output Cycle	32 d/d	32 d/d	32 d/d
Halat Çapı / Rope Diameter	6 mm	8 mm	10 mm
Kaldırma Yüksekliği / Lifting Height	9 m	9 m	9 m
Makina Ağırlığı / Weight	50 kg	70 kg	85 kg



Kodu / Code	Motor Tipi / Engine Type	FİYAT
BSV1-02T	BEST 1 TON ARYOLU VİNÇ / CARRIER CRANE 380V	52.550,00 TL
BSV2-02T	BEST 2 TON ARYOLU VİNÇ / CARRIER CRANE 380V	78.300,00 TL
BSV3-02T	BEST 3 TON ARYOLU VİNÇ / CARRIER CRANE 380V	94.150,00TL

TEKNİK ÖZELLİKLER / TECHNICAL SPECIFICATIONS	BSV1-02T	BSV2-02T	BSV3-02T
Motor Gücü / Engine Power	0.55 KW	1.1 KW	2.2 KW
Çıkı Devri / Output Cycle	32 d/d	32 d/d	32 d/d
Halat Çapı / Rope Diameter	6 mm	8 mm	10 mm
Kaldırma Yüksekliği / Lifting Height	9 m	9 m	9 m
Makina Ağırlığı / Weight	60 kg	125 kg	140 kg



Kodu / Code	Motor Tipi / Engine Type	FİYAT
BSV1-03T	BEST 1 TON 4 HAREKETLİ VİNÇ / MONORAIL CRANE 380V	67.400,00 TL
BSV2-03T	BEST 2 TON 4 HAREKETLİ VİNÇ / MONORAIL CRANE 380V	94.150,00 TL
BSV3-03T	BEST 3 TON 4 HAREKETLİ VİNÇ / MONORAIL CRANE 380V	107.00,00 TL

TEKNİK ÖZELLİKLER / TECHNICAL SPECIFICATIONS	BSV1-03T	BSV2-03T	BSV3-03T
Motor Gücü / Engine Power	0.55 KW	1.1 KW	2.2 KW
Çıkı Devri / Output Cycle	32 d/d	32 d/d	32 d/d
Halat Çapı / Rope Diameter	6 mm	8 mm	10 mm
Kaldırma Yüksekliği / Lifting Height	9 m	9 m	9 m
Makina Ağırlığı / Weight	80 kg	135 kg	160 kg



Kodu / Code	Motor Tipi / Engine Type	FİYAT
BSVDS-01T	BEST DERİ SOYMA SIYIRMA MAKİNASI Cow Skin Stripping Machine 380V	50.550,00 TL

TEKNİK ÖZELLİKLER / TECHNICAL SPECIFICATIONS	BSVDS-01T
Motor Gücü / Engine Power	1,5 KW
Çıkı Devri / Output Cycle	32 d/d
Zincir Çapı / Chain Diameter	8 mm
Kaldırma Yüksekliği / Lifting Height	-
Makina Ağırlığı / Weight	80 kg
Zincir Uzunluğu	3 m

HARÇ KARMA MAKİNALARI / MORTAR MIXER

Kodu / Code	Motor Tipi / Engine Type	FİYAT
KHB.250.01	250 lt. Harç Karma / Mortar Mixer 2 HP 1400 d/d 380 V	107.000,00 TL
KHB.250.02	250 lt. Harç Karma / Mortar Mixer BEST 10 HP Dizel / Diesel	140.600,00 TL
KHB.250.03	250 lt. Harç Karma / Mortar Mixer BEST 13 HP Benzinli / Gasoline	133.000,00 TL
KHB.250.04	250 lt. Harç Karma / Mortar Mixer 3 HP 1500 d/d 220V	117.000,00 TL
KHB.250.05	250 lt. Harç Karma / Mortar Mixer BEST 10 HP Dizel / Diesel Mar 1 lı With Starter	149.000,00 TL



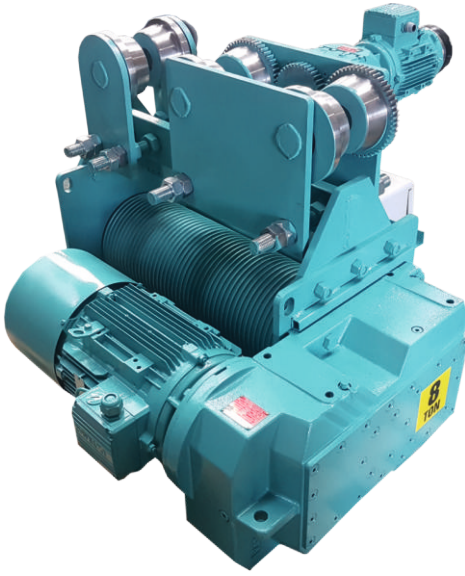
TEKNİK ÖZELLİKLER TECHNICAL SPECIFICATIONS	Benzinli	Dizel / Diesel	380 V	220V
Kazan Hacmi / Boiler Volume	310 LT	310 LT	310 LT	310 LT
Devir / Cycle (Çıkı / Output)	27 d/d	27 d/d	27 d/d	27 d/d
Taşıma Hızı / Transport Speed	30 km/saat	30 km/saat	30 km/saat	30 km/saat
Ağırlık / Weight	365 kg	370 kg	350 kg	350 kg
Tekerlek / Wheel	14 j.	14 j.	14 j.	14 j.
Sac Kalınlığı / Sheet Thickness	2.5 mm	2.5 mm	2.5 mm	2.5 mm

Kodu / Code	Motor Tipi / Engine Type	FİYAT
KHB.125.01	125 lt. Mini Harç Karma / Mortar Mixer 1.5 HP 1500 d/d 380V	TL
KHB.125.02	125 lt. Mini Harç Karma / Mortar Mixer 1.5 HP 1500 d/d 220V	TL



TEKNİK ÖZELLİKLER / TECHNICAL SPECIFICATIONS	380 V	220 V
Kazan Hacmi / Boiler Volume	170 LT	170 LT
Devir / Cycle (Çıkı / Output)	27 d/d	27 d/d
Taşıma Hızı / Transport Speed	30 km/saat	30 km/saat
Ağırlık / Weight	180 kg	180 kg
Tekerlek / Wheel	14 j.	14 j.
Sac Kalınlığı / Sheet Thickness	2.5 mm	2.5 mm

ÖZEL ÜRETİM VİNÇLER / SPECIAL PRODUCTION CRANES

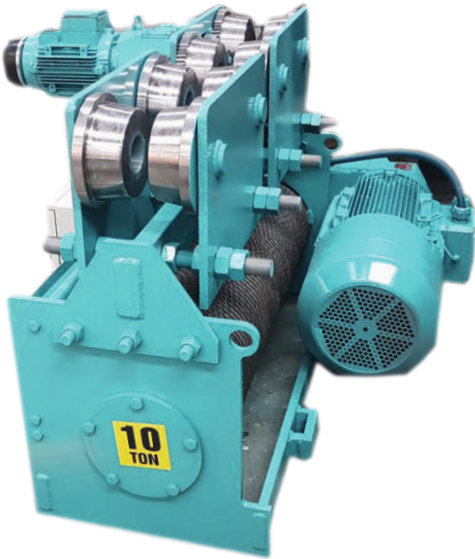


KODU	MOTOR TİPİ	FİYAT
------	------------	-------

KH5T.03	5 TON 4 HAREKETLİ VİNÇ / Monorail Crane	
KH8T.03	8 TON 4 HAREKETLİ VİNÇ / Monorail Crane	

TEKNİK ÖZELLİKLER / TECHNICAL SPECIFICATIONS	5 TON	8 TON
--	-------	-------

Motor Gücü / Motor power	4 KW	5.5 KW
Çıkı Devri / Output Cycle	27 d/d	21 d/d
Halat Çapı / Rope Diameter	12 mm	12 mm
Kaldırma Yüksekliği / Rope Diameter	8 metre	8 metre



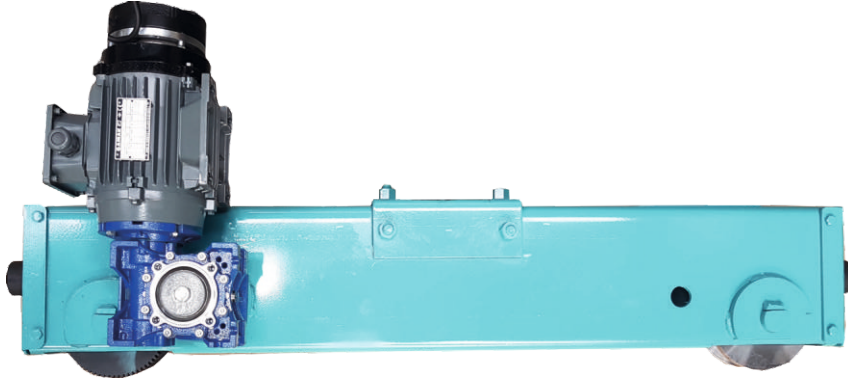
KODU	MOTOR TİPİ	FİYAT
------	------------	-------

KH10T.03	10 TON 4 HAREKETLİ VİNÇ / Monorail Crane	
-----------------	--	--

TEKNİK ÖZELLİKLER / TECHNICAL SPECIFICATIONS	10 TON
--	--------

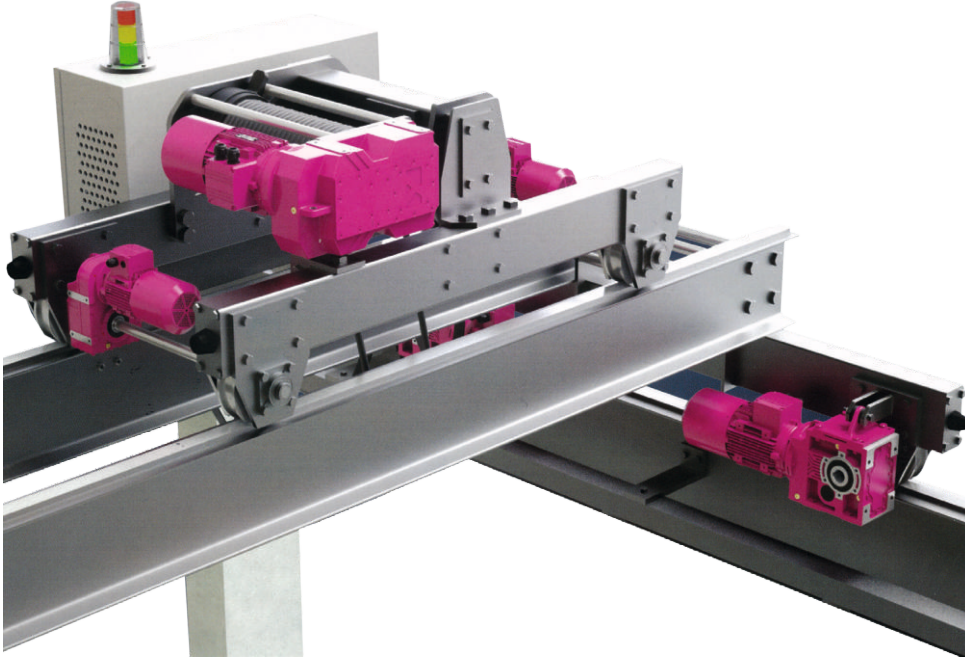
Motor Gücü / Motor power	7.5 KW
Çıkı Devri / Output Cycle	21 d/d
Halat Çapı / Rope Diameter	14 mm
Kaldırma Yüksekliği / Rope Diameter	8 metre

ÖZEL ÜRETİM VİNÇLER / SPECIAL PRODUCTION CRANES



YÜRÜYÜ BA LIĞI / CRANE WALKING HEAD

Kaldırma Yüksekliği, kaldırma kapasitesi ve hızına göre tasarım yapılır.
The design is made according to the Lifting Height, lifting capacity and speed.



GEZER KÖPRÜLÜ VİNÇ / OVERHEAD BRIDGE CRANE

Kaldırma Yüksekliği, kaldırma kapasitesi ve hızına göre tasarım yapılır.
The design is made according to the Lifting Height, lifting capacity and speed.

YERDEN KUMANDALI ASANSÖRLER / GRAUND CONTROLLED ELEVATORS

Kodu / Code	Motor Tipi / Engine Type	FİYAT
KHY.400.01	Yerden Kum. Asansör Kayı lı / Ground Controlled Elevator with Belt 4 HP 1450 d/d 380 V	76.300,00 TL
KHY.400.02	Yerden Kum. Asansör Kayı lı / Ground Controlled Elevator with Belt 5.5 HP 1450 d/d 380 V	81.250,00 TL
KHY.400.03	Yerden Kum. Asansör Kayı lı / Ground Controlled Elevator with Belt 3 HP 1450 d/d 220 V	81.250,00 TL



TEKNİK ÖZELLİKLER / TECHNICAL SPECIFICATIONS	380 V - 4 HP	380 V - 5.5 HP	220V - 3HP
Kaldırma Kapasitesi / Lifting capacity	400 kg	500 kg	250 kg
Kaldırma Süratı / Lifting Speed	40 m/dk	40 m/dk	40 m/dk
Halat Çapı / Rope Diameter	8 mm	8 mm	8 mm
Halat Uzunluğu / Rope Length	80 m	80 m	80 m
Tambur Halat Kapasitesi / Drum Rope Capacity	140 m	140 m	140 m
Kova Adeti / Bucket Quantity	2	2	2
Kova Hacmi / Bucket Volume	125 lt	125 lt	125 lt
Elktr. Motor Gücü / Engine Power	4 HP	5.5 HP	3 HP
Elktrç Motor Devri / Engine Speed	1450 d/d	1450 d/d	1450 d/d
Toplam Ağırlık / Total weight	240 kg	250 kg	240 kg

Kodu / Code	Motor Tipi / Engine Type	FİYAT
KHYD.400	Yerden Kum. Asansör Kayı lı / Ground Controlled Elevator with Belt Best 10 HP Dizel / Diesel	109.000,00 TL



TEKNİK ÖZELLİKLER / TECHNICAL SPECIFICATIONS	Dizel / Diesel - 10 HP
Kaldırma Kapasitesi / Lifting capacity	400 kg
Kaldırma Süratı / Lifting Speed	40 m/dk
Halat Çapı / Rope Diameter	8 mm
Halat Uzunluğu / Rope Length	80 m
Tambur Halat Kapasitesi / Drum Rope Capacity	140 m
Kova Adeti / Bucket Quantity	2
Kova Hacmi / Bucket Volume	125 lt
Toplam Ağırlık / Weight / Total weight	260 kg

YERDEN KUMANDALI ASANSÖRLER / GRAUND CONTROLLED ELEVATORS

Kodu / Code	Motor Tipi / Engine Type	FİYAT
KHYT.400.01	Yerden Kum. Tekerlek / Ground Controlled Elevator with Wheel 4 HP 1450 d/d 380 V	



TEKNİK ÖZELLİKLER / TECHNICAL SPECIFICATIONS

	380 V - 4 HP
Kaldırma Kapasitesi / Lifting capacity	400 kg
Kaldırma Süratı / Lifting Speed	40 m/dk
Halat Çapı / Rope Diameter	8 mm
Halat Uzunluğu / Rope Length	80 m
Tambur Halat Kapasitesi / Drum Rope Capacity	140 m
Kova Adeti / Bucket Quantity	2
Kova Hacmi / Bucket Volume	125 lt
Elktr. Motor Gücü / Engine Power	4 HP
Elktr. Motor Devri / Engine Speed	1450 d/d
Toplam Ağırlık / Weight / Total weight	280 kg
Transport Hızı / Transport Speed	30 km/saat
Tekerlek / Wheel	14 j

Kodu / Code	Motor Tipi / Engine Type	FİYAT
KHYM.250.01	Yerden Kum. Asansör Mini / Ground Controlled Elevator Mini 3 HP 220 V (Mantolama / Sheating)	62.500,00TL
KHYM.250.02	Yerden Kum. Asansör Mini / Ground Controlled Elevator 2 HP 380 V (Mantolama / Sheating)	54.550,00 TL



TEKNİK ÖZELLİKLER / TECHNICAL SPECIFICATIONS

	380 V	200 V
Kaldırma Kapasitesi / Lifting capacity	250 kg	200 kg
Kaldırma Süratı / Lifting Speed	40 m/dk	40 m/dk
Halat Çapı / Rope Diameter	6 mm	6 mm
Halat Uzunluğu / Rope Length	110 m	110 m
Tambur Halat Kapasitesi / Drum Rope Capacity	140 m	140 m
Eğri Kol / Curved Arm	1 Adet	1 Adet
Elktr. Motor Gücü / Engine Power	2 HP	3HP
Elktr. Motor Devri / Engine Speed	1400 d/d	1400 d/d
Ağırlık / Weight	100 kg	100 kg

ASKILI ASANSÖRLER / CONSTRUCTION CRANE

Kodu / Code	Motor Tipi / Engine Type	FİYAT
KHA.400.01	Askılı Asansör / Construction Crane 4 HP 1450 d/d 380 V	79.300,00 TL
KHA.400.02	Askılı Asansör / Construction Crane 3 HP 1450 d/d 220 V	84.250,00 TL



TEKNİK ÖZELLİKLER / TECHNICAL SPECIFICATIONS	380 V	220 V
Kaldırma Kapasitesi / Lifting capacity	400 kg	250 kg
Kaldırma Süratı / Lifting Speed	25 m/dk	25 m/dk
Halat Çapı / Rope Diameter	8 mm	8 mm
Halat Uzunluğu / Rope Length	40 m	40 m
Tambur Halat Kapasitesi / Drum Rope Capacity	60 m	60 m
Elktr Motor Gücü / Engine Power	4 hp	3 hp
Makine Ağırlığı / Machine Weight	109 kg	109 kg
Kova Ağırlığı / Bucket Weight Ad.	21 kg/ad.	21 kg/ad.
Kelepçe Ağırlığı / Clamp Weight Ad.	10 kg	10 kg
Redüktör Çıkı Devri / Output Cycle	56 d/d	56 d/d

Kodu / Code	Motor Tipi / Engine Type	FİYAT
KHA.500	Askılı Asansör / Construction Crane 5.5 HP 1450 d/d 380 V	85.250,00 TL



TEKNİK ÖZELLİKLER / TECHNICAL SPECIFICATIONS	380 V
Kaldırma Kapasitesi / Lifting capacity	500 kg
Kaldırma Süratı / Lifting Speed	25 m/dk
Halat Çapı / Rope Diameter	8 mm
Halat Uzunluğu / Rope Length	60 m
Tambur Halat Kapasitesi / Drum Rope Capacity	90 m
Elktr Motor Gücü / Engine Power	5.5 hp
Makine Ağırlığı / Machine Weight	115 kg
Kova Ağırlığı / Bucket Weight Ad.	21 kg/ad.
Kelepçe Ağırlığı / Clamp Weight Ad.	10 kg
Redüktör Çıkı Devri / Output Cycle	56 d/d

Kodu / Code	Motor Tipi / Engine Type	FİYAT
KHAM.01	Mini Askılı Asansör / Construction Crane Mini 2 HP 1450 d/d 220 V	54.550,00 TL
KHAM.02	Mini Askılı Asansör / Construction Crane Mini 2 HP 1450 d/d 380 V	52.550,00 TL



TEKNİK ÖZELLİKLER / TECHNICAL SPECIFICATIONS	220 V	380 V
Kaldırma Kapasitesi / Lifting capacity	200 kg	220 kg
Kaldırma Süratı / Lifting Speed	13 m/dk	13 m/dk
Halat Çapı / Rope Diameter	8 mm	8 mm
Halat Uzunluğu / Rope Length	30 m	30 m
Tambur Halat Kapasitesi / Drum Rope Capacity	30 m	30 m
Elktr Motor Gücü / Engine Power	2 hp	2 hp
Makine Ağırlığı / Machine Weight	70 kg	70 kg
Kova Ağırlığı / Bucket Weight Ad.	19 kg	19 kg
Kelepçe Ağırlık / Weight Ad.	10 kg	10 kg

YTONG & BRİKET KESME MAKİNALARI YTONG & BRIQUETTE CUTTING MACHINES

Kodu / Code	ÜRÜN TİPİ / PRODUCT TYPE	FİYAT
KHYK.01	Ytong Kesme Makinası / Cutting Machine 3 HP 1400 d/d 380 V Ytong Kesme Testereli / Cutting Saw	65.500,00 TL
KHKBK.01	Briket & Bims Kesme Makinası / Cutting Machine 3 HP 1400 d/d 380 V Briket & Bims Kesme Testereli / Cutting Saw	79.300,00 TL



BRİKET

YTONG

**TEKNİK ÖZELLİKLER / TECHNICAL SPECIFICATIONS**

380 V

Kesme Yüksekliği / Cutting Height	23 cm
Motor Gücü / Engine Power	3 HP
Çalışma Voltajı / Operating Voltage	380 V
Makina Ağırlığı / Weight	140 kg

Kodu / Code	ÜRÜN TİPİ / PRODUCT TYPE	FİYAT
KHYKS.01	Ytong Kesme Makinası Sulu / Cutting Machine Wet 3 HP 1400 d/d 380 V Ytong Kesme Testereli / Cutting Saw	67.400,00 TL
KHKBKS.01	Briket & Bims Kesme Makinası Sulu / Cutting Machine Wet 3 HP 1400 d/d 380 V Briket & Bims Kesme Testereli / Cutting Saw	81.250,00 TL



BRİKET

YTONG

**TEKNİK ÖZELLİKLER / TECHNICAL SPECIFICATIONS**

380 V

Kesme Yüksekliği / Cutting Height	23 cm
Motor Gücü / Engine Power	3 HP
Çalışma Voltajı / Operating Voltage	380 V
Makina Ağırlığı / Weight	115 kg

KOMPAKTÖR MAKİNALARI / COMPACTOR MACHINES



Kodu / Code	Motor Tipi / Engine Type	FİYAT
KHKB.40	40 lık Kompaktör / Compactor 6,5 HP BENZİNLİ / GASOLINE	61.500,00 TL
KHKHONDA.40	40 lık Kompaktör / Compactor HONDA 6,5 HP BENZİNLİ / GASOLINE	79.350,00 TL

TEKNİK ÖZELLİKLER / TECHNICAL SPECIFICATIONS	KHKB.40	KHKHONDA.40
Motor Gücü / Engine Power	6.5 HP	6.5 HP
Merkezkaç Kuvveti / Centrifugal force	1600	1600
Tabla Geni liği / Table Width	40 cm	40 cm
Tabla Cinsi / Table Type	Platin	Platin
Makina Ağırlığı / Weight	96 kg	96 kg



Kodu / Code	Motor Tipi / Engine Type	FİYAT
KHKB.50	50 lık Kompaktör / Compactor 6,5 HP BENZİNLİ / GASOLINE	63.500,00 TL
KHKHONDA.50	50 lık Kompaktör / / Compactor HONDA 6,5 HP BENZİNLİ / GASOLINE	82.250,00 TL

TEKNİK ÖZELLİKLER / TECHNICAL SPECIFICATIONS	KHKB.50	KHKHONDA.50
Motor Gücü / Engine Power	6.5 HP	6.5 HP
Merkezkaç Kuvveti / Centrifugal force	1800	1800
Tabla Geni liği / Table Width	50 cm	50 cm
Tabla Cinsi / Table Type	Platin	Platin
Makina Ağırlığı / Weight	110 kg	110 kg



Kodu / Code	Motor Tipi / Engine Type	FİYAT
KHKD.60	60 lık Kompaktör / Compactor BEST 10 HP Dizel / Diesel	101.000,00 TL

TEKNİK ÖZELLİKLER / TECHNICAL SPECIFICATIONS	KHKD.60
Motor Gücü / Engine Power	10 HP
Merkezkaç Kuvveti / Centrifugal force	2500
Tabla Geni liği / Table Width	60 cm
Tabla Cinsi / Table Type	Platin
Makina Ağırlığı / Weight	166 kg

ASFALT / BETON KESME MAKİNALARI - ASPHALT / CONCRETE CUTTING MACHINES

Kodu / Code Motor Tipi / Engine Type FİYAT

KHAKE.01	Asfalt/Beton Kesme Mak. / Cutting Machine 10 HP 3000 d/d 380 V	LFS. TL
KHAKE.02	Asfalt/Beton Kesme Mak. / Cutting Machine 10 HP 3000 d/d 380 V Yarı Otomatik / Semi Auto	LFS. TL



TEKNİK ÖZELLİKLER / TECHNICAL SPECIFICATIONS	Manuel	Yarı Otm. /Semi Auto
Elctr. Motor Gücü / Engine Power	10 HP	10 HP
Elctr. Motor Devri / Engine Speed	3000 d/d	3000 d/d
Kesme Derinliği / Depth of Cut	18 cm	18 cm
Makina Ağırlığı / Weight	162 kg	187 kg

Kodu / Code Motor Tipi / Engine Type FİYAT

KHAKHONDA.01	Asfalt/Beton Kesme Mak. / Cutting Machine Honda 13 HP BENZİNLİ / GASOLINE	LFS. TL
KHAKHONDA.02	Asfalt/Beton Kesme Mak. / Cutting Machine Honda 13 HP BENZİNLİ / GASOLINE Yarı Otomatik / Semi Auto	LFS. TL
KHAKB.01	Asfalt/Beton Kesme Mak. / Cutting Machine BEST 13 HP BENZİNLİ / GASOLINE	LFS. TL
KHAKB.02	Asfalt/Beton Kesme Mak. / Cutting Machine BEST 13 HP BENZİNLİ / GASOLINE Yarı Otomatik / Semi Auto	LFS. TL



TEKNİK ÖZELLİKLER / TECHNICAL SPECIFICATIONS	Manuel	Yarı Otomatik / Semi Auto
Elctr. Motor Gücü / Engine Power	13 HP	13HP
Elctr. Motor Devri / Engine Speed	3000 d/d	3000 d/d
Kesme Derinliği / Depth of Cut	18 cm	18 cm
Makina Ağırlığı / Weight	166 kg	186 kg

Kodu / Code Motor Tipi / Engine Type FİYAT

KHAKD.01	Asfalt/Beton Kesme Mak. / Cutting Machine Best 13 HP Dizel / Diesel	LFS. TL
KHAKD.02	Asfalt/Beton Kesme Mak. / Cutting Machine Best 13 HP Dizel / Diesel Mar 1 / With Starter	LFS. TL
KHAKD.03	Asfalt/Beton Kesme Mak. / Cutting Machine Best 13 HP Dizel / Diesel Yarı Otm.	LFS. TL
KHAKD.04	Asfalt/Beton Kesme Mak. / Cutting Machine Best 13 HP Dizel / Diesel Mar 1 Yarı Otomatik / Semi Auto / With Starter	LFS. TL



TEKNİK ÖZELLİKLER / TECHNICAL SPECIFICATIONS	Manuel	Mar 1	Yarı Otomatik / Semi Auto	Yarı Otomatik / Semi Auto Mar 1
Elctr. Motor Gücü / Engine Power	13 HP	13HP	13HP	13HP
Elctr. Motor Devri / Engine Speed	3000 d/d	3000 d/d	3000 d/d	3000 d/d
Kesme Derinliği / Depth of Cut	18 cm	18 cm	18 cm	18 cm
Makina Ağırlığı / Weight	166 kg	181 kg	186 kg	201 kg

PERDAH MAKİNALARI / POWER TROWEL



Kodu / Code	Motor Tipi / Engine Type	FİYAT
KHPE.700	700 lük Perdah Mkn. / Power Trowel 3 HP 3000 d/d 380 V	75.500,00 TL
KHPE.900	900 lük Perdah Mkn. / Power Trowel 4 HP 3000 d/d 380 V	79.500,00 TL

TEKNİK ÖZELLİKLER / TECHNICAL SPECIFICATIONS	KHPE.700	KHPE.900
Motor Gücü / Engine Power	3 HP 3000 d/d	4 HP 3000 d/d
Perdah Çapı / Trowel Diameter	70 cm	90 cm
ase Çapı / Chassis Diameter	75 cm	100 cm
Makina Ağırlığı / Weight	90 kg	100 kg



Kodu / Code	Motor Tipi / Engine Type	FİYAT
KHPHONDA.700	700 lük Perdah Mkn. / Power Trowel Honda 6.5 HP BENZİNLİ / GASOLINE	95.500,00 TL
KHPHONDA.900	900 lük Perdah Mkn. / Power Trowel Honda 6.5 HP BENZİNLİ / GASOLINE	99.500,00 TL

TEKNİK ÖZELLİKLER / TECHNICAL SPECIFICATIONS	KHPHONDA.700	KHPHONDA.900
Motor Gücü / Engine Power	6.5 HP	6.5 HP
Perdah Çapı / Trowel Diameter	70 cm	90 cm
ase Çapı / Chassis Diameter	75 cm	100 cm
Makina Ağırlığı / Weight	90 kg	100 kg



Kodu / Code	Motor Tipi / Engine Type	FİYAT
KHPB.700	700 lük Perdah Mkn. / Power Trowel 6.5 HP BENZİNLİ / GASOLINE	73.500,00 TL
KHPB.900	900 lük Perdah Mkn. / Power Trowel 6.5 HP BENZİNLİ / GASOLINE	77.500,00 TL

TEKNİK ÖZELLİKLER / TECHNICAL SPECIFICATIONS	KHPB.700	KHPB.900
Motor Gücü / Engine Power	6.5 HP	6.5 HP
Perdah Çapı / Trowel Diameter	70 cm	90 cm
ase Çapı / Chassis Diameter	75 cm	100 cm
Makina Ağırlığı / Weight	90 kg	100 kg

VİBRATÖR KONVERTÖRLERİ / VIBRATOR CONVERTERS

Kodu / Code	VOLTAJ	FİYAT
KHTÇK.01	Konvertör Tek Çıkı 1 / Converter Single Output 220 V 1.1 KW	39.800,00 TL
KHTÇK.02	Konvertör Tek Çıkı 1 / Converter Single Output 380 V 2.2 KW	41.750,00 TL



TEKNİK ÖZELLİKLER / TECHNICAL SPECIFICATIONS	380 V	220 V
Frekans / Frequency	225 HZ	225 HZ
Çıkı Gerilimi / Output Voltage	3 Faz 55 Volt	3 Faz 55 Volt
Gücü	2.2 kw	1.1 kw

Kodu / Code	VOLTAJ	FİYAT
KHTÇÇK	Konvertör Çift Çıkı 1 / Converter Double Output 380 V 4 KW	51.000,00 TL



TEKNİK ÖZELLİKLER / TECHNICAL SPECIFICATIONS	380 V
Frekans / Frequency	225 HZ
Çıkı Gerilimi / Output Voltage	3 Faz 55 Volt
Gücü	4 kw

Kodu / Code	ŞİŞE ÇAPI	FİYAT
KHBVH50	Ø50 Konvertörlü Beton Vibratör Hortumu Concrete Vibrator Hose with Converter	32.900,00 TL
KHBVH60	Ø60 Konvertörlü Beton Vibratör Hortumu Concrete Vibrator Hose with Converter	41.750,00 TL



TEKNİK ÖZELLİKLER / TECHNICAL SPECIFICATIONS	Ø 50	Ø 60
Frekans / Frequency	225 Hz	225 Hz
Devir / Cycle	12000	12000
Çıkı Gerilimi / Output Voltage	3 faz 55 volt	3 faz 55 volt
Etki Alanı / Radius	70 cm	90 cm
Hortum Boyu / Hose Length	5 m	5 m
Kablo Uzunluğu / Cable Length	15 m	15 m
Toplam Uzunluk / Total Length	20 m	20 m

KULE VİNÇ KOVASI / VİBRATÖRLER TOWER CRANE BUCKET / VIBRATORS



Kodu / Code	ÜRÜN TİPİ / PRODUCT TYPE	FİYAT
KHKVK500	Kule Vinç Kovası / Tower Crane Bucket 500 lt.	59.750,00 TL
KHKVK750	Kule Vinç Kovası / Tower Crane Bucket 750 lt.	65.750,00 TL
KHKVK1000	Kule Vinç Kovası / Tower Crane Bucket 1000 lt.	75.750,00 TL



Kodu / Code	Motor Tipi / Engine Type	FİYAT
KHBV.01.01	Vibratör Hortumlu / Concrete Vibratories and Hoses 1 HP 2800 d/d 220 V	-
KHBV.01.02	Vibratör Hortumlu / Concrete Vibratories and Hoses 2 HP 2800 d/d 220 V	27.900,00 TL
KHVV.01.01	4 M Vibratör Hortumu / Vibrator Hose 45 lik (D Tipi)	8.550,00 TL
KHVV.01.02	6 M Vibratör Hortumu / Vibrator Hose 45 lik (D Tipi)	8.550,00 TL

TEKNİK ÖZELLİKLER / TECHNICAL SPECIFICATIONS	KHBV.01.01	KHBV.01.02
Motor Gücü / Engine Power	1 HP 2800	2 HP 2800
Elektrik Voltaj / Electrical Voltage	220 V	220 V
Hortum Uzunluğu / Hose Length	4 veya 6 mt.	4 veya 6 mt.
İç Çapı / Bottle Diameter	45 lik	45 lik



Kodu / Code	Motor Tipi / Engine Type	FİYAT
KHBBV.45.01	Vibratör Hortumlu Concrete Vibratories and Hoses Benzinli / Gasoline 6,5 Hp	25.900,00 TL
KHBBVHONDA.45.02	Vibratör Hortumlu Concrete Vibratories and Hoses Benzinli / Gasoline Honda 6,5 HP	54.550,00 TL

TEKNİK ÖZELLİKLER / TECHNICAL SPECIFICATIONS	
Hortum Uzunluğu / Hose Length	4 veya 6 m
İç Çapı / Bottle Diameter	45 lik

HAFİF İN AAT MAKİNALARI YARDIMCI MALZEMELERİ VE YEDEK PARÇALARI
LIGHT CONSTRUCTION MACHINERY AUXILIARY MATERIALS AND SPARE PARTS



KHAAK

Alttan Açılır Harç
Kovası 45 litre 1.5mm Sac

FİYAT

3.900,00 TL



KHHK

Harç Kovası
85 L i tre 1.5mm Sac

FİYAT

3.900,00 TL



KHIS

İzolasyon Sepet

FİYAT

3.000,00 TL



KHTS

Tuğla Sepet (85x85x60cm)

FİYAT

7.800.00 TL



KHEAS

El Araba Sepet

FİYAT

6.550,00 TL



KHJA

Japon Arabası 220 L i tre

FİYAT

23.000,00 TL



KHAYP.02

Askılı Asansör Di rek
Kelepçesi ve Mili 17x17

FİYAT

3.100,00 TL



KHYYP.04

Yerden Asansör Oturağı

FİYAT

1.250,00 TL



KHAYP.06

Askılı Asansör Şartel
Best 25 Amp

FİYAT

4.100,00 TL

HAFİF İN AAT MAKİNALARI YARDIMCI MALZEMELERİ VE YEDEK PARÇALARI
LIGHT CONSTRUCTION MACHINERY AUXILIARY MATERIALS AND SPARE PARTS



KHYYP.10

Üç Ayak Takımı Makarasız
Takviyeli Çelik Dökümlü

FİYAT

10.750,00 TL



KHYYP.14

Yerden Asansör Muhafazası

FİYAT

3.250,00 TL



KHYYP.05

Üç Ayak Eğri Pim

FİYAT

220,00 TL



KHYYP.07

Üç Ayak Makarası
Bilyalı Takım

FİYAT

4.200,00 TL



KHYYP.08

Telekom Makarası
Bilyalı

FİYAT

2.550,00 TL



KHYYP.02

Kanca

FİYAT

760,00 TL



KHYYP.06

L Kol

FİYAT

1.700,00 TL



KHYYP.01

Yerden Asansör
Çember Fren Balatası

FİYAT

3.350,00 TL



KHYYP.05

Askılı Asansör
Fren Balatası

FİYAT

3.900,00 TL

HAFİF İNŞAAT MAKİNALARI YARDIMCI MALZEMELERİ VE YEDEK PARÇALARI
LIGHT CONSTRUCTION MACHINERY AUXILIARY MATERIALS AND SPARE PARTS



KHYYP.03

Ağırlık Topu / Weight Ball

FİYAT

760,00 TL



KHYYP.09

Üç Ayak Makarası Rulmanlı

FİYAT

1.750,00 TL



KHAYP.07

Askılı Asansör Makarası Rulmansız Q25

FİYAT

1.250,00 TL



KHAYP.03

Askılı Asansör Makarası Rulmansız Q28

FİYAT

1.750,00 TL



KHAYP.05

Askılı Asansör Makara Mili Q25

FİYAT

860,00 TL



KHAYP.04

Askılı Asansör Makara Mili Q28

FİYAT

860,00 TL



KHPYP.02

700'lük Perdah Makinesi Tepsisi

FİYAT

2.850,00 TL

KHPYP.04

900'lük Perdah Makinesi Tepsisi

FİYAT

3.350,00 TL



KHPYP.01

700'lük Perdah Makinesi Bıçağı (4 Ad.)

FİYAT

2.850,00 TL

KHPYP.03

900'lük Perdah Makinesi Bıçağı (4 Ad.)

FİYAT

3.350,00 TL



KHİK

İskele Kelepçesi
Borulu Ayarlı

FİYAT

Sorunuz

FİRMA ADRESİ:

Orhantepe Mahallesi Kampyolu Caddesi No:19/16 KARTAL / İSTANBUL

DEPO ADRESLERİ :

Yedpa Ticaret Merkezi F.Caddesi No:287 ATAŞEHİR-İSTANBUL
Yedpa Ticaret Merkezi G.Caddesi No:76 ATAŞEHİR-İSTANBUL
Yedpa Ticaret Merkezi H.Caddesi No:58 ATAŞEHİR-İSTANBUL

TELEFON:

+90 551 269 92 63